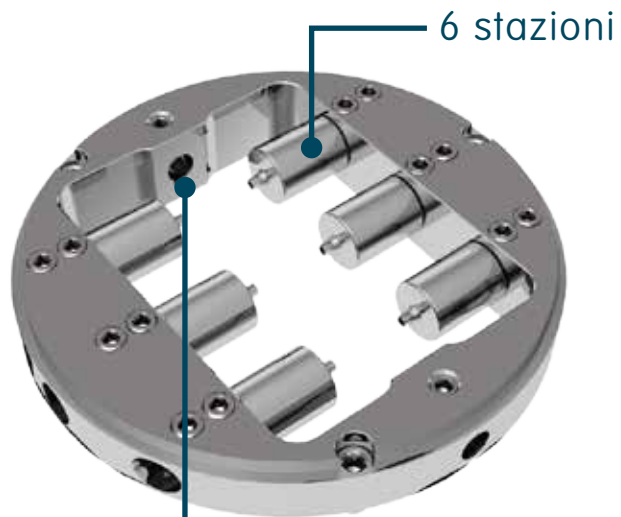


## STAFFA PREMILLED UNIVERSALE



6 stazioni

2 stazioni innesto  
tipo Sirona®



Adattatori per  
altre tipologie  
di premilled



## STAFFA RETTIFICA MELTING UNIVERSALE



## STAFFA PREMILLED UNIVERSALE

	Descrizione <b>Staffa premilled universale</b>	Codice <b>FLUNI</b>
	Materiale <b>AISI 303</b>	
	Descrizione <b>Supporto premilled</b>	Codice <b>SUPMED-8</b>
	Materiale <b>AISI 303</b>	Per premilled con innesto Medentika

## STAFFA RETTIFICA MELTING UNIVERSALE

	Descrizione <b>Staffa rettifica Melting universale</b>	Codice <b>FLUNI-RM</b>
	Materiale <b>AISI 303</b>	
	Descrizione <b>Ghiera D75 per fissaggio barre</b>	Codice <b>GFB75</b>
	Materiale <b>AISI 303</b>	
	Descrizione <b>Perno distanziale per Ripresa Melting</b>	Codice <b>PDRM</b>
	Materiale <b>AISI 303</b>	
	Descrizione <b>Perno Centraggio per Ripresa melting</b>	Codice <b>PCRM</b>
	Materiale <b>AISI 303</b>	

Note: